

PIXEL

Pixel AS

16 LH181B

236643.104



MARCHI

Marks



DATI PRODOTTO

Product Data

Tipologia di prodotto <i>Product type</i>	Sospensione decorativa/Decorative Suspension		
Descrizione <i>Description</i>	Pixel AS		
Codice prodotto <i>Product code</i>	236643.104		
Progetto n. <i>Internal project n.</i>	22 dd 09/2012		
Classe di isolamento IEC <i>IEC Insulation class</i>	II		
Garanzia standard <i>Standard warranty</i>	[Anni - Years]	5	
Grado di protezione <i>Degree of protection</i>	[IP]	66	
Protezione agli urti <i>Impact protection</i>	[IK - J]	10	<20
Protezione alla scarica <i>Surge protection</i>	[kV]	10	
Temperatura operativa <i>Operating temperature</i>	[ta°]	-35/+40°C	
Umidità relativa <i>Relative humidity</i>	[UR]	<65%	

PRESTAZIONI APPARECCHIO

Luminaire Performance

Flusso netto <i>Net flux</i>	[Lm]	4560	
Efficienza luminosa <i>Luminous efficiency</i>	[Lm/W]	126	
Temperatura colore <i>Color temperature</i>	[K]	4000	
Indice di resa colore <i>Color Rendering Index</i>	[Ra]	> 80	
Uniformità colore <i>Uniformity & Chromaticity</i>	[SDCM]	3 Step mc Adams	
Vita utile <i>Expected lifetime/Life Time</i>	[Ta 25°C]	L80 B10 80000	
Vita utile <i>Expected lifetime/Life Time</i>	[Ta 40°C]	L80 B20 50000	
Regolazione della luce <i>Light control</i>		On-Off	
Distanza di soglia <i>Distance from the lighted object</i>	[cm]	150	

STANDARD NORMATIVI

Normative Standards

EN60598-1 | EN60598-2-5 | EN50851 | EN61000-3-2 | EN61547 | EN55015 | EN61000-3-3 | EN62471 | IEC/TR 6278 | EN62493 | 2001/95/CE | 2014/35/UE | 2011/65/UE | 2014/30/UE | 2009/125/CE |

MECCANICHE & DIMENSIONI

Mechanics & Dimensions

Posizione d'installazione <i>Installation position</i>	Orizzontale-Verticale/Horizontal-Vertical			
Dimensioni <i>Dimensions</i>	[mm]	450	* 285	* 97
Dimensioni imballo <i>Packing dimensions</i>	[mm]	415	* 290	* 150
Peso lordo <i>Gross weight</i>	[Kg]	6,88		
Peso netto <i>Net weight</i>	[Kg]	6,51		
Volume <i>Volume</i>	[m³]	0,018		
Q.tà prodotti per imballo <i>Products q.ty per package</i>	[N°]	1		
Q.tà imballi per pallet <i>Packaged q.ty per pallet</i>	[N°]	80		
Superficie esposta al vento <i>Surface exposed to the wind</i>	[m²]	0,112		
Interassi di fissaggio staffa <i>Bracket fixing distance</i>	[mm]	125		
Inclinazione <i>Tilt angle</i>	[°]	180		

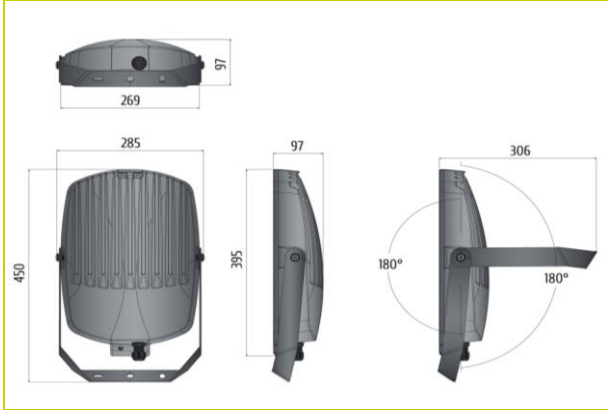
CONSUMI ELETTRICI

Power Consumption

Alimentazione <i>Power</i>	Driver elettronico/Electronic driver		
Consumo nominale <i>Nominal power</i>	[W]	35	
Consumo reale <i>Total power</i>	[W]	36	
Tensione <i>Input Voltage</i>	[V]	220 ÷ 240	
Frequenza <i>Frequency</i>	[Hz]	50/60	
Corrente di spunto <i>Inrush current</i>	[A]	35A 1000µsec	
Fattore di potenza <i>Power factor</i>	[Cosφ]	0,97	
Distorsione armonica <i>Harmonic distortion</i>	[%]	≤ 7	
Flicker <i>Flicker</i>	[%]	≤ 3	

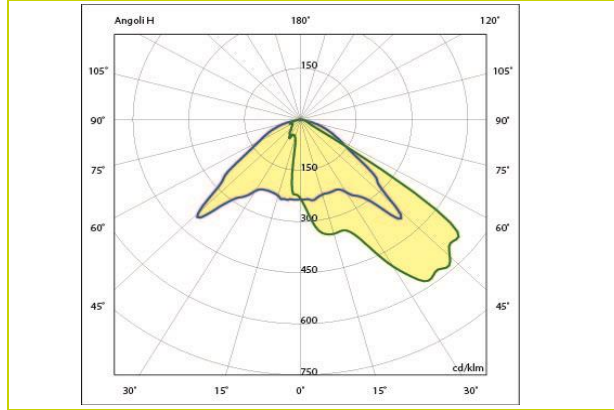
DISEGNO DIMENSIONALE

Dimensional drawing



FOTOMETRIA POLARE

Polar photometry



MATERIALI & FINITURE

Materials & finishing

Corpo <i>Body</i>	Alluminio Pressofuso / Aluminum Die Casting UNI EN 1676 (2010) - EN AB-46100
Colore <i>Colour</i>	Verniciatura Epossidica Grigio / Powder painting Grey RAL7039
Viteria <i>Screws</i>	Acciaio INOX ASTM 304 A2
Guarnizione <i>Gasket</i>	EPDM NO ZOLFO Cellula Chiusa 120 kg/m3 ± 20%
Connessione <i>Connection</i>	Morsetto a vite/Terminal block
Cablaggio <i>Wiring</i>	H05RN-F/H07RN-F 3x2,5 mm² MAX
Pressacavo <i>Cablegland</i>	FAST PLUG. M20 IP68 Plastico/Plastic
Filtro anti condensa <i>Vent filter</i>	4000 ml/min (dp = 70 mbar) PA6T/66
Resistenza alla nebbia salina <i>Saline mist resistance</i>	[hr] ≤ 1000

SORGENTE LUMINOSA

Light source

Tipologia Sorgente <i>Light Source</i>	LED
Sostituzione della sorgente <i>Light source replacement</i>	no
Modello <i>Modello</i>	SAMSUNG LH181B
ILCOS (ZVEI) <i>ILCOS (ZVEI)</i>	LED bianco/white LED
Flusso nominale <i>Nominal flux</i>	[Lm] 5200 [mA] 700
Efficienza sorgente <i>Light source efficiency</i>	[Lm/W] 149

SISTEMA OTTICO

Optical System

Riflettore <i>Reflector</i>	Alluminio Satinato/Frosted Aluminum 95%
Diffusore <i>Diffuser</i>	Vetro float silicato sodico-calco / Soda lime silicate float glass UNI EN 572-1.2
Ottica <i>Optics</i>	105/45
Materiale dell'ottica <i>Optics material</i>	Policarbonato Anti-UV / Polycarbonate Anti-UV PC 1.584-1.586
Sicurezza fotobiologica <i>Photobiological safety</i>	Gruppo di rischio esente RGO RGO Risk-exempt group
Abbagliamento Molesto <i>Unified Glare Rating</i>	[UGR] <20
Efficienza dell'ottica <i>Optics efficiency</i>	[%] 96
Flusso in emergenza <i>Emergency flux</i>	[Lm] -
Flusso totale disperso <i>Total lost flux</i>	[%] 0,9

ACCESSORI

Available Accessories

Kit di fissaggio fornito di serie/Fixing kit supplied as standard

A motivo dell'evoluzione tecnologica dei componenti elettronici i dati indicati sono soggetti ad aggiornamento e quindi deve essere richiesta conferma in fase di ordine. Dimensioni e specifiche soggette a modifiche senza preavviso.
C Luce Srl non rilascia alcuna dichiarazione o garanzia sull'accuratezza o completezza delle informazioni. Le informazioni presentate in questo documento sono da utilizzare a scopo informativo e non vincolano alcun contratto commerciale, salvo dove diversamente concordato da C Luce Srl.

A technological evolution of the electronic components reason the data shown is subject to updating and therefore should be asked to confirm when ordering. Dimensions and specifications subject to change without notice.
C Luce Srl does not give any representation or warranty as to the accuracy or completeness of the information included herein and shall not be liable for any action in reliance thereon. The information presented in this document is not intended as any commercial offer and does not form part of any quotation or contract, unless otherwise agreed by C Luce Srl.